

**INCONTRI CON  
LA MATEMATICA**



ALMA MATER STUDIORUM  
UNIVERSITA' DI BOLOGNA



NRD Bologna

Facoltà di Scienze Matematiche, Fisiche e Naturali dell'Università di Bologna •  
Facoltà di Scienze della Formazione dell'Università di Bologna • Dipartimento di  
Matematica dell'Università di Bologna • Laboratorio di Didattica della Matematica  
• Nucleo di Ricerca in Didattica della Matematica di Bologna • Assessorato alla  
Cultura della Provincia di Bologna

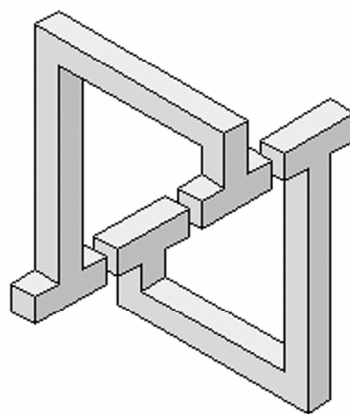
**26**

**Convegno Nazionale**

**Castel San Pietro Terme (Bo)**

**26 - 27 - 28 ottobre 2012**

**LA DIDATTICA  
DELLA MATEMATICA:  
INSEGNAMENTO E  
APPRENDIMENTO  
A CONFRONTO**



È stato richiesto l'Alto Patronato del Presidente della Repubblica,  
già concesso negli anni precedenti

e il patrocinio di:

Presidenza del Consiglio dei Ministri; Ministero dell'Istruzione, Università e Ricerca; Ministero per  
i Beni e le Attività Culturali; CNR (Consiglio Nazionale delle Ricerche); Università degli Studi di  
Napoli Federico II; Università degli Studi La Sapienza di Roma; Regione Emilia-Romagna; Ufficio  
Scolastico Regionale per l'Emilia-Romagna; Agenzia Nazionale per lo Sviluppo dell'Autonomia  
Scolastica; Provincia di Bologna; Ufficio Scolastico Provinciale

**Direzione:** Bruno D'Amore, Martha I. Fandiño Pinilla e Silvia Sbaragli

**Organizzazione dell'evento:** *Associazione Incontri con la matematica*  
con la collaborazione dell'assessorato alla cultura del comune di  
Castel San Pietro Terme e di Formath

# Conferenze

## Venerdì 26 ottobre, Centro Congressi Artemide

### Tutti gli ordini scolastici

- 15.00-15.45 **Rosetta Zan** (Università di Pisa): Comprendere un problema: un bel problema!
- 15.45-16.30 **Mario Ferrari** (Università di Pavia): Il linguaggio matematico: grandezza e miserie di una lingua (viva?)
- 16.30-16.45 **Intervallo**
- 16.45-17.15 **Inaugurazione** alla presenza delle Autorità del mondo politico ed accademico; saluti di: Sara Brunori (Sindaco di Castel San Pietro Terme); Fausto Tinti (Assessore, Castel San Pietro Terme); Ivano Dionigi (Magnifico Rettore dell'Università di Bologna); Bruno Marano (Preside della Facoltà di Scienze Matematiche Fisiche e Naturali dell'Università di Bologna); Giorgio Bolondi (Presidente della C.I.I.M. dell'U.M.I.); Carla Ida Salviati (Direttore delle riviste La Vita Scolastica e Scuola dell'Infanzia)
- 17.15-18.00 **Massimo Ferri** (Università di Bologna): Dimensione 4 e oltre: come e perché
- 18.00-18.45 **Paolo Negrini** (Università di Bologna): "Al di là di ogni ragionevole dubbio": statistica e probabilità per stabilire una verità "quasi certa"

## Sabato 27 ottobre, Centro Congressi Artemide

### Scuola Primaria e Secondaria

- 15.00-15.45 **Annamaria Benini** (Ispettore Tecnico del Ministero della Pubblica Istruzione): La valutazione come volano nel rapporto insegnamento/apprendimento
- 15.45-16.30 **Giovanni Giuseppe Nicosia** (RSDDM, Bologna): Significato, coerenza e concretezza nella didattica della matematica delle scuole cinesi
- 16.30-17.00 **Intervallo**
- 17.00-18.00 **Giorgio Bolondi** (Università di Bologna): Valutare la valutazione in matematica
- 18.00-18.45 **Benedetto di Paola** (Università di Palermo): Processi cognitivi e soluzioni di problemi matematici con studenti italiani e cinesi

## Sabato 27 ottobre, Salone delle Terme, Albergo delle Terme

### Scuola dell'Infanzia

- 14.30-15.30 **Gianfranco Staccioli** (Università di Firenze): La formula del gioco. Elementi primi per giocare a scuola
- 15.30-16.30 **Anna Angeli** (RSDDM, Bologna): La robotica educativa in continuità tra scuola dell'infanzia e scuola primaria
- 16.30-17.00 **Intervallo**
- 17.00-18.00 **Giancarlo Navarra** (GREM, Modena e Reggio Emilia): Il gioco della Matematicochetta
- 18.00-19.00 **Domenico Lenzi** (Università del Salento, Lecce): Primi passi nel mondo dei numeri

## Venerdì 26 ottobre, Salone delle Terme (Albergo delle Terme)

### Intrattenimento per tutti ore 21.00:

**Damiano Folli, Valter Chiani, Monica Bartolini e Rocco D'Innocenzio** (Progetto Scuola Beni Naturali Ambientali Culturali del Settore Servizi alla persona del Comune di Riccione): Sperimentazione sull'uso del corpo e del movimento per l'apprendimento di concetti matematici. Laboratorio di matematica e danza per insegnanti

## Sabato 27 ottobre, Centro Congressi Artemide

### Intrattenimento teatrale per tutti:

14.00 – 14.30: **Ivan Graziani e Stefania Neri** (SM Santa Sofia, FC): Archimede: storia di un inventore matematico

## Sabato 27 ottobre, Salone delle Terme (Albergo delle Terme)

### Intrattenimento musicale per tutti ore 21.00

## Seminari

### Sabato 27 ottobre, Sala Giardino, Albergo delle Terme

#### Seminari per la Scuola dell'Infanzia

- 09.00-09.45 **Laura Branchetti** (Formath, Bologna): Bimbi che contano. Primi passi nel mondo dei numeri
- 09.45-10.30 **Anna Aiolfi e Marika Quaglietta** (SI "Andersen", Spinea): Sorsi, bocconi, cucchiate. La matematica vien mangiando
- 10.30-11.00 **Intervallo**
- 11.00-11.45 **Federica Ferretti** (Formath, Bologna): Numeri e figure: dalla scuola dell'infanzia alla scuola primaria
- 11.45-12.30 **Annamaria Mighetti** (SI "Magliano Alfieri", CN): Matecomusei-Arte e Matematica: alla scoperta del gesso perduto

### Sabato 27 ottobre, Centro Congressi Artemide

#### Seminari per la Scuola Primaria e Secondaria di I Grado

- 08.30-09.00 **Antonella Colombini e Antonio Leoni** (Scuole in rete, Lucca): Tecnologie innovative: robotica in rete: ambienti di apprendimenti orientati alla sperimentazione scientifica e tecnologica)
- 09.00-09.30 **Stefano Beccastrini e Paola Nannicini** (RSDDM, Bologna): Due poetesse e la matematica: Emily Divkinson e Wislawa Symborska
- 09.30-10.00 **Giancarlo Navarra** (GREM, Modena e Reggio Emilia): L'approccio alla generalizzazione con alunni giovani in ambiente Early Algebra
- 10.00-10.30 **Carlotta Cubeddu** (a cura di) (Giunti Scuola, Firenze): Esercitarsi nella matematica utilizzando la LIM
- 10.30-11.00 **Bruno D'Amore e Martha Isabel Fandino Pinilla** (NRD, Bologna), presentano il libro: Matematica, come farla amare. Miti, illusioni, sogni e realtà. Giunti Scuola Ed., alla presenza di **Emilia Passaponti**, editor
- 11.00-11.30 **Chiara Andrà, Elisa Cuzzo e Tatiana Dal Toè** (Università di Torino): Stili comunicativi degli insegnanti di matematica: quale impatto sugli studenti?
- 11.30-12.00 **Gianfranco Arrigo** (NRD, Bologna): Calcolo mentale, approssimato e strumentale: teoria ed esempi
- 12.00-12.30 **Pietro Di Martino** (Università di Pisa): La paura della matematica
- 12.30-13.00 **Giunti Scuola** (a cura di): A scuola con la discalculia e le difficoltà in aritmetica
- 13.00-13.30 **Antonia Romano** (IPRASE, Trento): Curriculum per competenze: il contesto della Provincia di Trento - Insegnanti protagonisti del cambiamento

### Sabato 27 ottobre, Salone delle Terme, Albergo delle Terme

#### Seminari per la Scuola Secondaria di II grado

- 08.30-09.00 **Maria Angela Chimetto** (CRDM "Ugo Morin", Paderno del Grappa, TV): Modelli iperbolici concreti: dalla "cuffia" di Beltrami all'uncinetto iperbolico di Daina Taimina
- 09.00-09.30 **Michele Canducci** (Akap, ONLUS di Rimini) e **Alessandro Spagnuolo** (studente Università di Ferrara): "Laboratori didattici in Tanzania", continuità del progetto: dal triennio 2010/2012 al triennio 2013/2015
- 09.30-10.00 **Giuseppe Fiorentino e Pietro Di Martino** (Università di Pisa): L'e-learning per l'autovalutazione e la preparazione ai Corsi di Laurea "scientifici"
- 10.00-10.15 **Intervallo**
- 10.15-10.45 **Gabriella Caristi** (Università di Trieste), **Carla Fiori** (Università di Modena e Reggio Emilia) e **Sergio Invernizzi** (Università di Trieste): Dalle frazioni continue alla trascendenza di  $\pi$ : centocinquant'anni di matematica "dimenticata"
- 10.45-11.15 **Marisa Di Luca** (Università di Chieti-Pescara): Una piattaforma e-learning per le competenze linguistico-strutturali in matematica
- 11.15-11.45 **Stefania Teresa Morrone** (ITC "Padre A.M. Tannoia" di Ruvo di Puglia, BA): Giochi matematici alla corte di Federico II, imperatore
- 11.45-12.15 **Paolo Longoni, Gianstefano Riva e Ernesto Rottoli** (Laboratorio didattico di Matematica e Filosofia, Presezzo, BG): Dalle campanine a Leonardo: una narrazione socio-politica

## Seminari

### **Domenica 28 ottobre, Sala Giardino, Albergo delle Terme**

#### **Seminari per la Scuola dell'Infanzia**

- 09.00-09.45 **Anna Aiolfi e Marika Quaglietta** (SI "Andersen", Spinea): Conteggi e raggruppamenti  
09.45-10.30 **Maria Chiara Sangiorgi** (RSDDM, Bologna): Gioco e matematica  
10.30-11.15 **Alice Lemmo** (Formath, Bologna): Primi passi nel mondo delle forme  
11.15-12.00 **Annarita Monaco** (RSDDM, Bologna) e **Adele Iacovantuono** (SI "F. Morvillo", Roma): Comunicazione, semiotica e apprendimento matematico

### **Domenica 28 ottobre, Centro Congressi Artemide**

#### **Seminari per la Scuola Primaria**

- 08.30-08.50 **Valeria Razzini** (SP Sant'Eufemia, Piacenza): A caccia di teoremi: Quante diagonali ha un poligono?  
08.50-09.10 **Serafino Caloi** (SP di Tregnago, VR): Andar per competenze  
09.10-09.30 **Cristina Sperlari e Martina Carola** (Università degli Studi di Milano "Bicocca"): Alcuni esempi di attività per l'introduzione del numero e della geometria per la classe prima  
09.30-10.00 **Sergio Vastarella** (RSDDM, Bologna): Nuove tecnologie nella didattica della matematica nella scuola primaria: esperienze d'aula con il PC, la LIM, software e piattaforme online  
10.00-10.30 **Annarita Monaco** (RSDDM, Bologna): Pratiche comunicative e apprendimento matematico  
10.30-11.00 **Manuela Di Natale e Benedetto Di Paola** (GRIM, Università di Palermo): Matematica e Musica: linguaggi ... in accordo!  
11.00-11.30 **Tiziano Pera** (Baobab-GRDS, UniTO): L'area delle scienze e la scuola di base: tra apprendimenti e competenze  
11.30-12.00 **Lorella Maurizi** (RSDDM, Bologna): Storie di matematica – Matematica con le storie  
12.00-12.30 **Silver Cappello** (studente Università di Bolzano): Apprendimento in matematica. Il cambiamento del rapporto tra gli studenti e la materia nel corso degli anni scolastici

### **Domenica 28 ottobre, Salone delle Terme, Albergo delle Terme**

#### **Seminari per la Scuola Secondaria di I e II grado**

- 08.30-09.00 **Diana Cipressi** (SM "Mezzanotte Antonelli Ortiz", Chieti): Sperimento le regole dettate dal mio maestro d'abaco  
09.00-09.30 **Maria Lucia Lo Cicero** (G.R.I.M., Università di Palermo): Ostacoli didattici al concetto di continuità e discontinuità di funzioni  
09.30-10.00 **Massimiliano Abbritti** (Responsabile Formazione LIM e MyLab Pearson): Nuovi strumenti digitali per la didattica: MyMathLab  
10.00-10.30 **Luigi Tomasi** (LS "Galielo Galilei" di Adria, RO): Modelli e matematizzazione nelle Indicazioni nazionali e Linee guida per la Matematica nella scuola secondaria di II grado: proposte didattiche  
10.30-11.00 **Christian Bonfanti** (LS "R. Steiner", Milano): La geometria proiettiva  
11.00-11.30 **Elio Motella** (Verbania): Cos'è la matematica? Perché la studiamo?  
11.30-12.00 **Denise Lentini** (ENFAP, Emilia Romagna): DoReMAT "La Musica della Matematica"

## Informazioni

È riconosciuto **l'esonero dal servizio** per la partecipazione al **Convegno** (per insegnanti di ogni ordine e grado, per il personale direttivo ed ispettivo) ai sensi dell'art. 62 del CCNL/2003 in quanto l'Università, ai sensi dell'art. 1 della Direttiva Ministeriale n. 90 del 1 dicembre 2003, è Ente riconosciuto dal MIUR per la formazione dei docenti.

Verrà rilasciato un attestato per n° 20 ore di **Aggiornamento**, in base alla CM 376, prot. 15218, del 23 12 1995 e successive modifiche. In caso di frequenza parziale al Convegno, verrà comunque rilasciato un attestato per il numero di ore di presenza effettive.

Per avere ulteriori **informazioni**, ci si può rivolgere a:

dott.ssa Rita Lugaresi e dott. Manuel Mazzotta, Servizio economia del territorio

Comune di Castel San Pietro Terme, Piazza XX Settembre 3

40024 Castel San Pietro Terme BO

Tel. 051/6954214 – 6954150 Fax 051/6954152 feriali ore 8.30 - 13.30

e-mail: mmazzotta@cspietro.it; rlugaresi@cspietro.it; silvia.sbaragli@supsi.ch

siti: <http://www.dm.unibo.it> <http://www.cspietro.it> <http://www.dm.unibo.it/rsddm>

<http://www.incontriconlamatematica.org>

Il Convegno è **aperto a tutti**, non essendo a numero chiuso, qualsiasi sia il giorno d'arrivo.

L'**iscrizione** avviene direttamente durante il Convegno. Non si accettano pre-iscrizioni di singoli a meno che il pagamento non sia effettuato dalla scuola. A ciascun partecipante si richiede un contributo di 60 euro (studenti con libretto 40 euro).

Le **pre-iscrizioni** sono permesse solo a direzioni o enti che iscrivano uno o più insegnanti; in tal caso il versamento va intestato a

Associazione "Incontri con la Matematica", Via Caprarie 1, 40124 Bologna,

conto presso Banca Unicredit agenzia Bologna Aldrovandi,

IBAN: IT 34 W 02008 0257 00100945794,

Partita IVA dell'Associazione 03023181203,

indicando chiaramente nomi e cognomi degli insegnanti iscritti; in caso di mancato arrivo di uno o più degli iscritti, non è effettuato il rimborso, mentre è lecita la sostituzione di un nominativo, purché sia segnalata almeno 48 ore prima dell'inaugurazione del Convegno. La quota singola per le pre-iscrizioni telematiche effettuate da direzioni o enti è di 60 euro.

La **segreteria** addetta alle iscrizioni ha sede presso il Centro Congresso Artemide, viale delle Terme 1010B; sarà aperta:

venerdì 26 ottobre dalle ore 11 alle ore 18

sabato 27 ottobre dalle ore 8 alle ore 18 e

domenica 28 ottobre dalle ore 8 alle 10.

Quale che sia il momento dell'arrivo, il convegnista è tenuto a pagare la quota d'iscrizione per intero.

Si consiglia ai Convegnisti di effettuare se possibile le iscrizioni venerdì 26 ottobre tra le ore 11 e le 13 per evitare code.

**Prima delle ore 11 del 26 ottobre non verranno accettate iscrizioni di singoli, ma solo pre-iscrizioni telematiche effettuate da direzioni o enti.**

Al momento dell'iscrizione viene consegnata al Convegnista una cartella contenente materiale vario.

Gli **Atti**, pubblicati da Pitagora Ed. Bologna, a cura di Silvia Sbaragli, saranno disponibili fin dal giorno della inaugurazione.

Per tutta la durata del Convegno saranno attivi **servizi di trasporto gratuito** in orari prestabiliti tra la sede della segreteria e le stazioni dei bus e ferroviaria di Castel San Pietro.

I Convegnisti dovranno provvedere per conto proprio alla **prenotazione alberghiera**. Poiché si prevede un afflusso notevole, si consiglia di provvedere al più presto. La segreteria declina ogni responsabilità per mancato alloggiamento.

## INFORMAZIONI TURISTICHE

**U.R.P – U.I.T**, Piazza XX Settembre, 3 - 40024 Castel San Pietro Terme (BO), tel. 051 6954154, fax 051 6954141, [www.cspietro.it](http://www.cspietro.it)

**Pro Loco**, Via Ugo Bassi, 19 - 40024 Castel San Pietro Terme (BO), tel. 051 6951379, fax 051 6954135, [proloco@castelsanpietroterme.it](mailto:proloco@castelsanpietroterme.it)

## Ricettività Alberghiera nel territorio di Castel San Pietro Terme

ALBERGHI	VIA	N°	TELEFONO	MAIL
HOTEL CASTELLO	TERME	1010 B	051/943509	<a href="mailto:info@hotelcastello.com">info@hotelcastello.com</a>
ANUSCA PALACE	TERME	1058	051/948824	<a href="mailto:info@anuscapalacehotel.it">info@anuscapalacehotel.it</a>
ARLECCHINO	REPUBBLICA	23	051/941835	<a href="mailto:albergoarlecchino@libero.it">albergoarlecchino@libero.it</a>
DELLE TERME	TERME	1113	051/941140	<a href="mailto:info@albergodelleterme.com">info@albergodelleterme.com</a>
IL GALLO	REPUBBLICA	34	051/941114	<a href="mailto:info@hotelilgallo.it">info@hotelilgallo.it</a>
GEST (PARIGI)	TERME	1113	051/6942027	<a href="mailto:info@hotelparigionline.com">info@hotelparigionline.com</a>
PARK HOTEL	TERME	1010	051/941101	<a href="mailto:phinfo@libero.it">phinfo@libero.it</a>
DUE PORTONI	MAZZINI	141	051/941190	
TERANTIGA	DE' JANI	11	051/6957261	<a href="mailto:info@terantiga.com">info@terantiga.com</a>
LA TORRETTA	TERME	1570	051/6942141	<a href="mailto:info@latorrettahotel.it">info@latorrettahotel.it</a>

LOCANDE	VIA	N°	TELEFONO	MAIL
POSITANO	VITT VENETO	1	051/941236	<a href="mailto:info@maraz.it">info@maraz.it</a>
DA CESARE	TANARI	5418	051/941202	<a href="mailto:osteriadacesare@virgilio.it">osteriadacesare@virgilio.it</a>

AGRITURISMI	VIA	N°	TELEFONO	MAIL
RIO ROSSO	VENTUROLI	1948	051/942444	<a href="mailto:agipepe@libero.it">agipepe@libero.it</a>
IPPOCAMPUS	MORI	2300	051/946831	

BED & BREAKFAST	VIA	N°	TELEFONO	MAIL
BORRO DI SOPRA	PANIGA	1870	3333990972	
IL BORGO	LIANO	4231	051/6942042	
CORTE STRUZZI	CORLO	120	051/944191	
PULGA LAURA	REPUBBLICA	69	051/941166	
LE BETULLE	S. GIOVANNI	5900	051/949454	
LA FRATTA	SCORTICHETO	2901 B	3337866097	
CASA CLARA	BERLINGUER	101	3384691859	<a href="mailto:giampaolo@trasparente.it">giampaolo@trasparente.it</a>
LA VELA	CA' PRIVA	46-48	051/6951837	
LA GAIANA	E. PONENTE	3201 A	3482114281	<a href="mailto:fradan78@libero.it">fradan78@libero.it</a>
ANZI G.PAOLO	I. BANDIERA	112	348 4297770	<a href="mailto:avanzigp@gmail.com">avanzigp@gmail.com</a>
IL SASSARELLO	CA' MASINO	3541 A	327 5835293	
IL GIRASOLE	BERLINGUER	36	338 4993970	

## SPONSOR

